

# マイティベース・脚立

枠組足場

パイプ類

鉄骨足場

移動式足場

吊足場

支保工

仮囲い・ゲート

梯子・脚立・可搬式作業台

その他

(社)仮設工業会  
認定合格書一覧

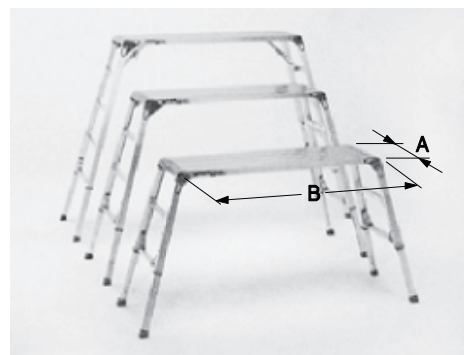
資料集

## 品名 **マイティベース**

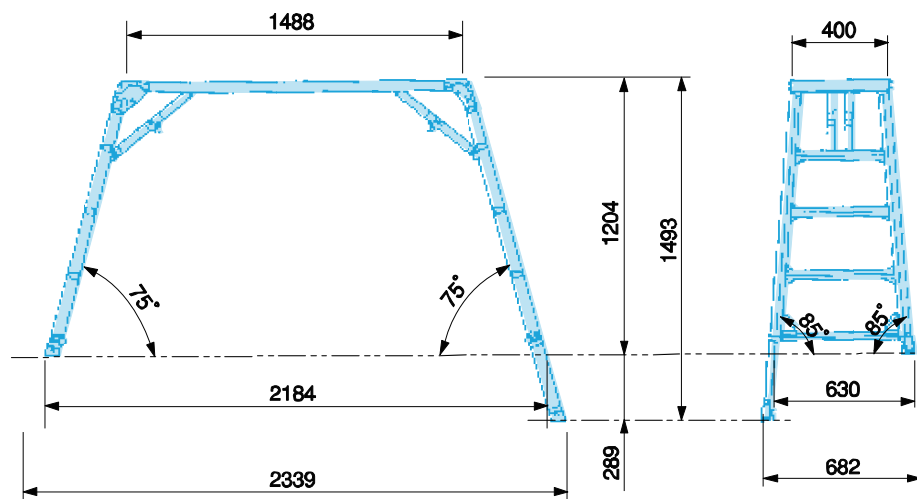
脚立の手軽さと幅広い作業性、機能性を満載した多機能作業台。

### アルミ合金製軽天作業台

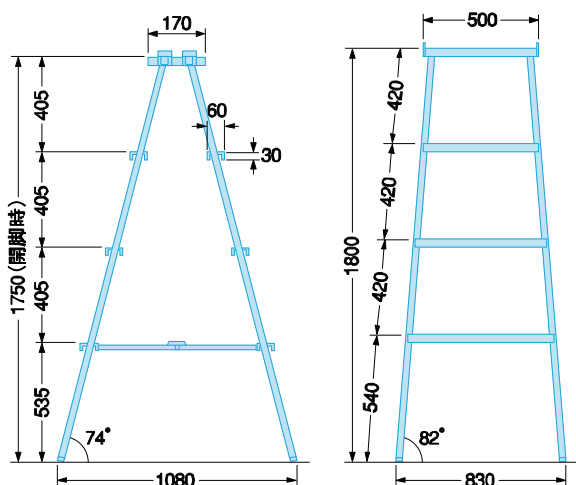
規格	A	B	高さ調節範囲	許容荷重kN(kgf)	重量(kg)
MB-18	500	1,680	1,414~1,777	1.47(150)	24.4
MB-15	400	1,488	1,203~1,495	1.47(150)	14.8
MB-13	400	1,300	926~1,241	1.47(150)	12.0
MB-10	400	1,300	647~962	1.47(150)	10.6



### MB-15型



## 品名 **脚立(鋼製)**



KY-6型

規格	高さ(m)	重量(kg)
KY-6	1.8	15.0
KY-4	1.2	11.0
KY-3	0.9	8.0