

パイプサポート

枠組足場

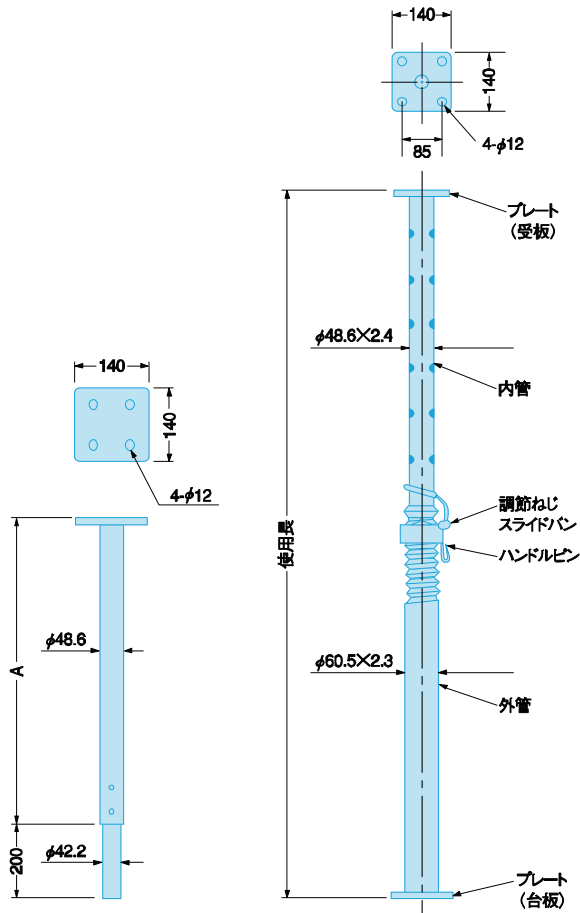
パイプ類

鉄骨足場

移動式足場

吊足場

支保工



■許容支持力

材端条件	(注) 連携有り	連携なし			
		使用高さ (m)			
		2m以下	2~2.5m	2.5~3m	3~3.4m
上下端 木材	19.6kN (2000kg)	19.6kN (2000kg)	17.6kN (1800kg)	13.7kN (1400kg)	9.8kN (1000kg)
上端 木材	19.6kN (2000kg)	19.6kN (2000kg)	18.6kN (1900kg)	16.6kN (1700kg)	14.7kN (1500kg)
下端 仕上げコンクリート					
補助サポート	19.6kN (2000kg)	水平つなぎを2方向に設け、かつ、水平つなぎの変位を防止すること。			

◆ 詳しくは資料集P.96をご覧ください。

規格	呼称	最小使用長 (mm)	最大使用長 (mm)	重量 (kg)
90S	9R	2620	3940	14.5
70S	7R	2120	3440	12.7
60S	6R	1720	3040	12.1
50S	5R	1520	2590	10.7
40S	4R	1220	1995	9.1
30S	3R	920	1415	7.3
25S	2.5R	760	1260	6.8
20S	2R	620	940	5.6
15S	1.5R	420	620	4.4
10S	1R	305	450	4.0

《地域限定品》

■補助サポート

規格	A	製品重量 (kg)
4S	1200	4.7
3S	900	3.9

《地域限定品》

仮囲い・ゲート

梯子・脚立・可搬式作業台

その他

(社)仮設工業会
認定合格書販売

資料集