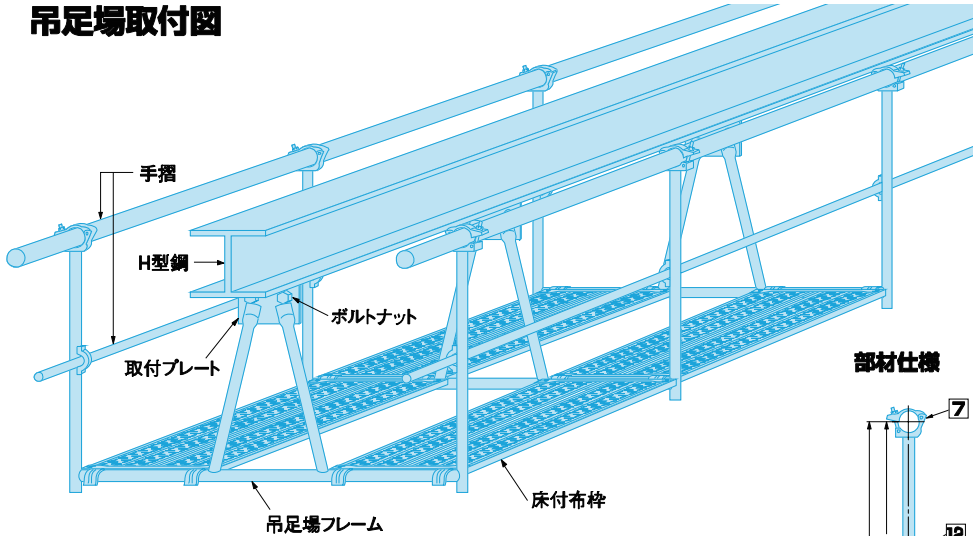
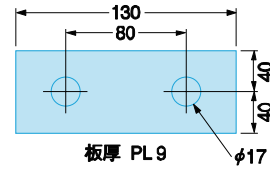


## 吊足場取付図

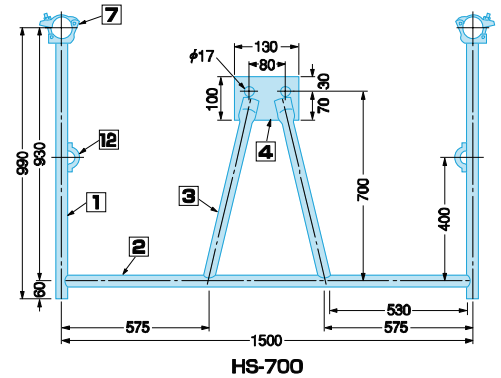


### ■取付プレート(PL-9) (販売品)

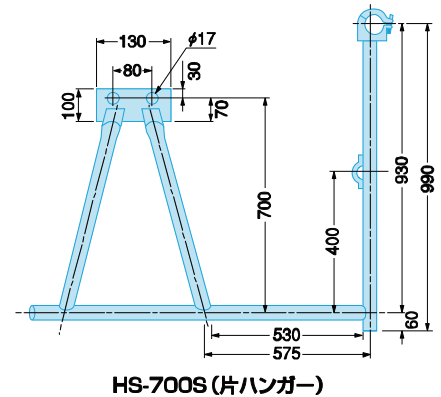


※取り付けボルトは5分(W5/8)のユニクロボルトまたは4分(W1/2)のハイテンションボルトを使用して下さい。

### 部材仕様



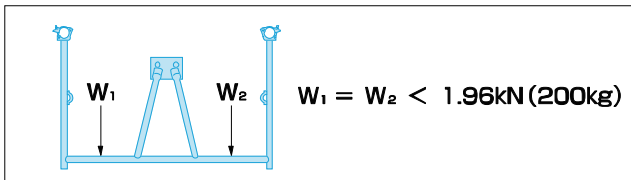
HS-700



HS-700S (片ハンガー)

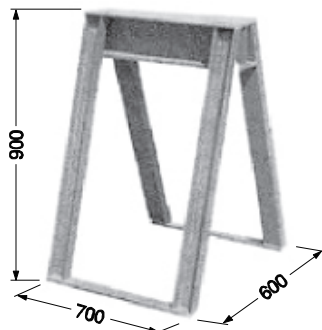
規格	重量
HS-700	14.1kg
HS-700S(片ハンガー)	10.0kg

部番	名称	仕様
①	柱	φ42.7×2.5mm
②	梁材	φ42.7×2.5mm
③	補強材	φ42.7×2.5mm
④	プレート	L9
⑦	クランプ	φ48.6用
⑫	環	φ19

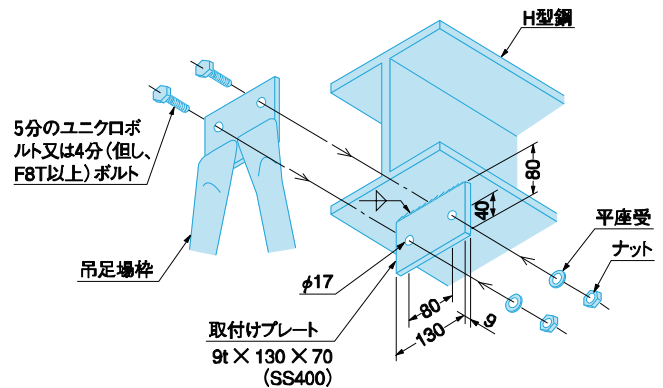


品名	鉄骨馬(鉄骨架台)
規格	HK-900
製品重量	51.0kg

※ハイステージ等を鉄骨梁に取付ける際の受台です。



### 取付け部詳細



### 注 意

1. 作業者の保護として上部手摺はφ48.6の鋼管を取付け、中段の環にはロープを通して下さい。
2. 強度の低いトラス梁等では、大きな片荷になると、梁を横曲げする場合がありますので、片荷にならぬように注意が必要です。
3. 吊足場は3~4階分を架構し、上階に盛替えするのが経済的です。但し工期が短い場合には、全階に架けると能率的であり、工期短縮に役立ちます。