

クランプ

枠組足場

パイプ類

鉄骨足場

移動式足場

吊足場

支保工

仮囲い・ゲート

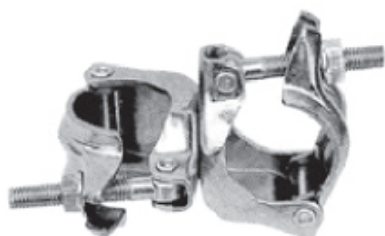
梯子・脚立・可搬式作業台

その他

(社)仮設工業会
認定合格書販売

資料集

品名	直交クランプ
規格	BC-1
寸法	φ48.6・φ42.7兼用
製品重量	0.8kg



品名	自在クランプ
規格	BC-3
寸法	φ48.6・φ42.7兼用
製品重量	0.8kg



品名	三連直交クランプ
規格	DB-1
寸法	φ48.6専用
製品重量	1.2kg



品名	三連自在クランプ
規格	DB-3
寸法	φ48.6専用
製品重量	1.2kg



品名	角丸直交クランプ
規格	KM-1
寸法	φ48.6×60角バタ
製品重量	0.95kg



品名	角丸自在クランプ
規格	KM-3
寸法	φ48.6×60角バタ
製品重量	0.95kg



品名	角角直交クランプ
規格	KK-1
寸法	60角バタ専用
製品重量	1.05kg



品名	角角自在クランプ
規格	KK-3
寸法	60角バタ専用
製品重量	1.05kg



品名	根がらみクランプ
規格	SBU-1
寸法	φ48.6×φ60.5
製品重量	0.8kg



品名	根がらみクランプ
規格	SBU-3
寸法	φ48.6×φ60.5
製品重量	0.8kg



枠組足場

パイプ類

鉄骨足場

移動式足場

吊足場

支保工

仮囲い・ゲート

梯子・脚立・可搬式作業台

その他

(社)仮設工業会
認定合格書一覧

資料集

鉄骨クランプ

枠組足場

パイプ類

鉄骨足場

移動式足場

吊足場

支保工

仮囲い・ゲート

梯子・脚立・可搬式作業台

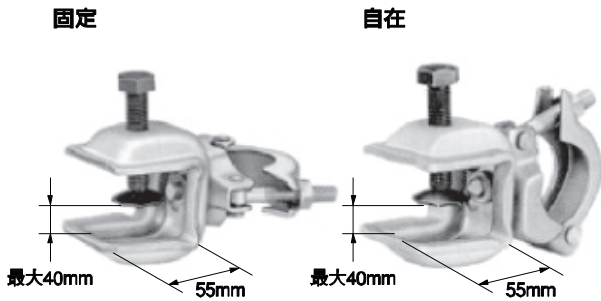
その他

(社)仮設工業会
認定合格書販売

資料集

品名	鉄骨クランプ(垂直)
規格	M-1U(固定) S-1U(自在)
製品重量	1.15kg

● 2ヶを1セットにてご使用ください。



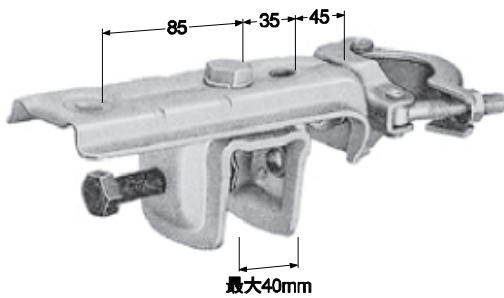
品名	鉄骨クランプ(水平)
規格	M-2U(固定) S-2U(自在)
製品重量	1.15kg

● 2ヶを1セットにてご使用ください。



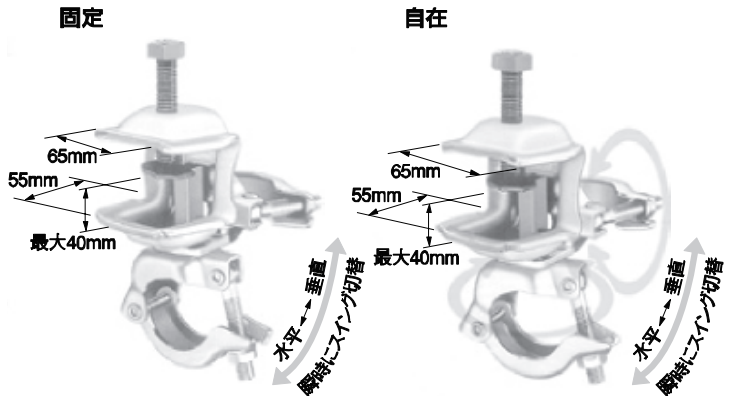
品名	鉄骨クランプ万能型
規格	M-3U
製品重量	1.8kg

● 2ヶを1セットにてご使用ください。



品名	鉄骨クランプ(水平・垂直兼用)
規格	QM-1S(固定)、QM-3S(自在)
製品重量	1.0kg

● 2ヶを1セットにてご使用ください。



品名	鉄骨クランプ(水平・垂直兼用)
規格	QM-4(固定・自在万能型)
製品重量	1.1kg

● 2ヶを1セットにてご使用ください。

〈千葉センター保有品〉

