

ジャッキベース・大引受ジャッキ

枠組足場

パイプ類

鉄骨足場

移動式足場

吊足場

支保工

仮囲い・ゲート

梯子・脚立・可搬式作業台

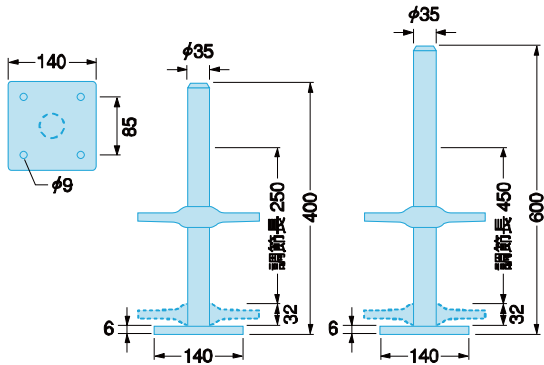
その他

(社)仮設工業会
認定合格書一覧

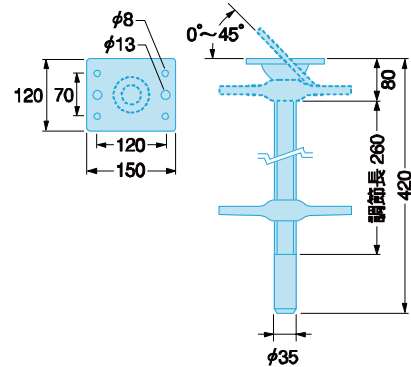
資料集

品名	ジャッキベース	ジャッキベースロング
規格	A-752	A-752L
許容荷重	21.4kN(2,175kg)	21.4kN(2,175kg)
製品重量	4.0kg	5.0kg

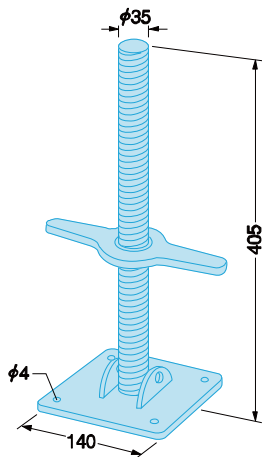
支保工専用部材



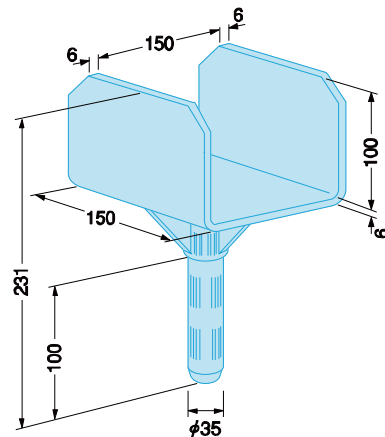
品名	ピボットジャッキ
規格	PA-14
許容荷重	21.4kN(2,175kg)
製品重量	4.0kg



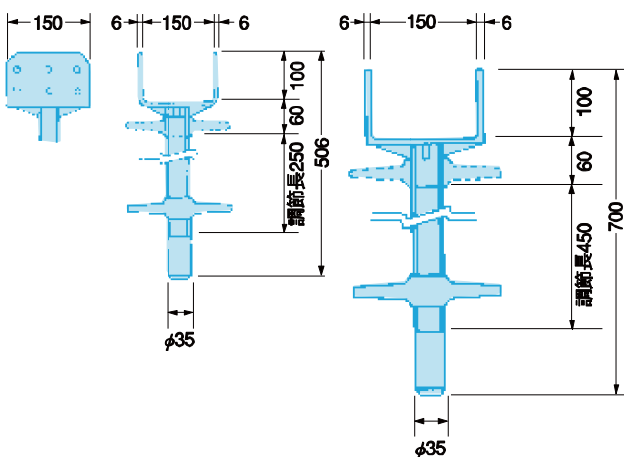
品名	自在ジャッキベース
規格	PA-752
製品重量	4.0kg



品名	大引受
規格	A-15H
製品重量	2.5kg



品名	大引受ジャッキ	大引受ジャッキロング
規格	A-752H	A-752HS
許容荷重	21.4kN(2,175kg)	21.4kN(2,175kg)
製品重量	5.5kg	6.5kg



品名	棒ジャッキ
規格	A-75
許容荷重	21.4kN(2,175kg)
製品重量	7.5kg

支保工専用部材

