

# 先行手すりユニット

〈千葉センター保有品〉

(社)仮設工業会 単品承認製品(第04-03号)

品名	エア・フォールド K-2 (先送型)
----	--------------------

## 特長

- 1) 常に手すりが先行して組立・解体作業が出来、墜落・転落を防止。
- 2) 取付金具(先行型)を盛替えて、先行てすり本体を先送り。
- 3) 1層分の先行手すり本体と2層分の取付金具で高さは何層でもOK。
- 4) コンパクトで作業は効率的。
- 5) 先行手すり本体は折畳み式で、運搬・収納が楽に出来ます。
- 6) 手すり本体が、親綱代わりになります。(100kg 落下試験で実証)

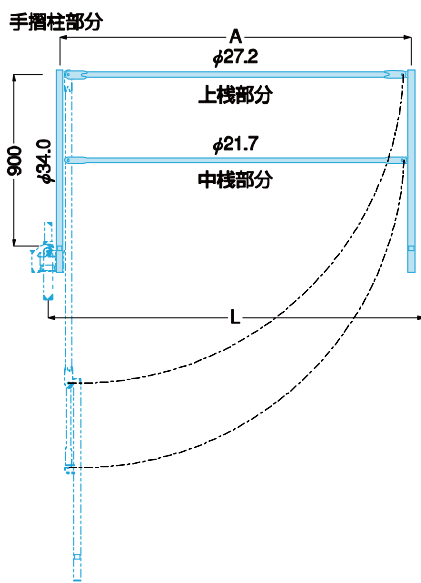
### ■先行手すり本体

規格	使用パイプ(mm)	A寸法(mm)	B寸法(mm)	荷重(kg)
FSPR-18	1829	1710	2689	7.4
FSPR-15	1524	1405	2384	6.7
FSPR-12	1219	1100	2079	6.1
FSPR-9	914	795	1774	5.4

#### 【折畳み状態】

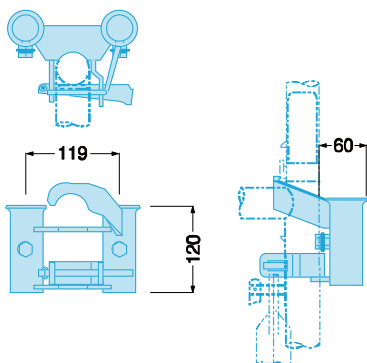


#### 【取付状態】



### ■取付金具(先送型)

規格	重量(kg)
FSPR-SK	1.7



### ■組立手順(手すり先送り方式)

**1**  
建枠の上端に取付金具を取付け、クサビにて脚注に固定します。

**2**  
下層の取付金具のボルトを締め、先行手摺本体の手摺柱を片方ずつ取り外し上層に盛替えます。

**3**  
手摺柱を片方ずつ取付金具に差込み、各ボルトを締めます。

**4**  
下層の取付金具を取外し、建枠の前踏みに側面に仮置きします。

**5**  
床付き布枠を取付けます。

**6**  
先行手摺本体の上側に安全帯を取付け、上層の建枠・交差筋かいを組立てます。

枠組足場

パイプ類

鉄骨足場

移動式足場

吊足場

支保工

仮囲い・ゲート

梯子・脚立・可搬式作業台

その他

(社)仮設工業会  
認定合格書一覧

資料集