

支保工枠

枠組足場

パイプ類

鉄骨足場

移動式足場

吊足場

支保工

仮囲い・ゲート

梯子・脚立・可搬式作業台

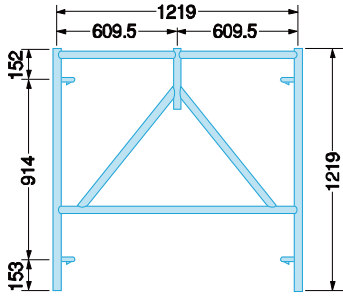
その他

(社)仮設工業会
認定合格書一覧

資料集

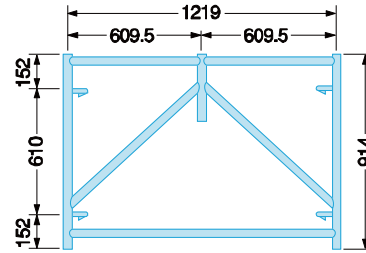
品名	支保工枠
規格	A-404T
許容荷重	42.7kN(4,350kg)
製品重量	17.1kg

スパン別適合筋違	
1,829mm	A-19
1,524mm	A-18
1,219mm	A-012
914mm	A-07
610mm	A-09



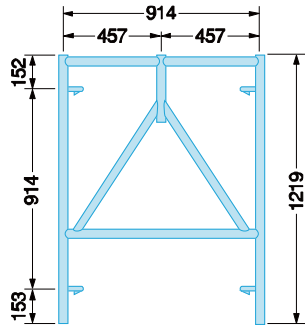
品名	支保工枠
規格	A-403T
許容荷重	42.7kN(4,350kg)
製品重量	15.2kg

スパン別適合筋違	
1,829mm	A-08
1,524mm	A-9
1,219mm	A-12
914mm	A-09
610mm	A-06



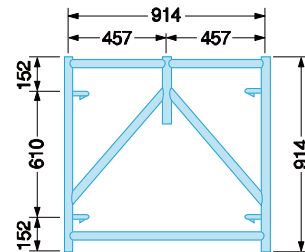
品名	支保工枠
規格	A-304T
許容荷重	42.7kN(4,350kg)
製品重量	15.1kg

スパン別適合筋違	
1,829mm	A-19
1,524mm	A-18
1,219mm	A-012
914mm	A-07
610mm	A-09



品名	支保工枠
規格	A-303T
許容荷重	42.7kN(4,350kg)
製品重量	13.2kg

スパン別適合筋違	
1,829mm	A-08
1,524mm	A-9
1,219mm	A-12
914mm	A-09
610mm	A-06



品名	支保工枠
規格	A-317T
許容荷重	42.7kN(4,350kg)
製品重量	9.5kg

スパン別適合筋違	
1,829mm	A-16S
1,524mm	A-16
1,219mm	A-05
914mm	A-04
610mm	A-03

