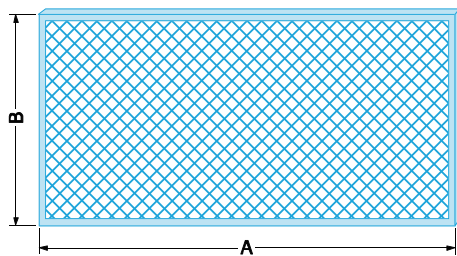


# 養生金網

品名	養生金網
----	------



規格	使用布	A寸法(mm)	B寸法(mm)	重量(kg)
N-1829	1,829用	1,814	858	9.5
N-1524	1,524用	1,509	858	8.0
N-1219	1,219用	1,204	858	6.5
N-914	914用	899	858	5.0
N-917	914裏側用	910	1,720	10.0
N-617	610裏側用	606	1,720	8.0

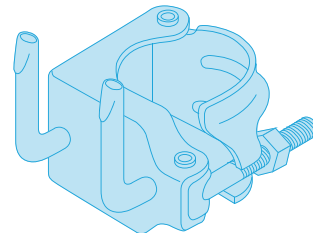
# 進入防止扉

品名	進入防止扉
規格	DR-1407G
寸法(mm)	H=1,500 W=1,200
重量(kg)	15.8kg



A-4055B } 両タイプの枠に使用できます。  
A-3055A }

品名	養生クランプ
規格	K-2
製品重量	0.5kg(兼用)



備考	K-3コーナー用も有ります
----	---------------

# OKマット コンクリート打設用簡易足場

品名	OKマット
規格	OKM
寸法	450x2,000mm
重量	6.0kg

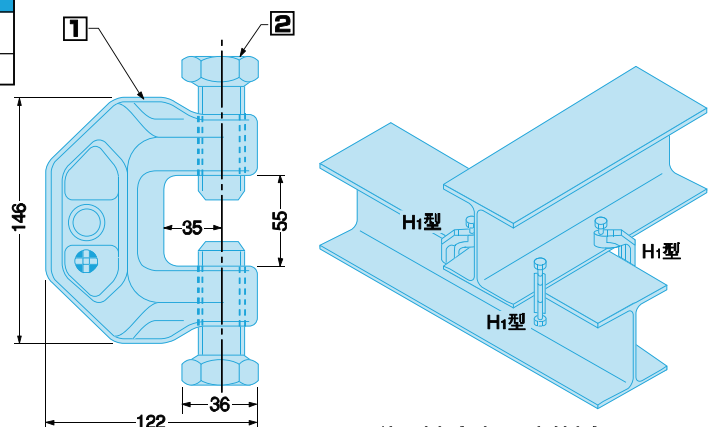


# ロックマン

品名	ロックマンH <sub>1</sub> 型
規格	H-1
製品重量	3.1kg

※締付には必ず専用トルクレンチを御使用ください。

許容荷重	49kN (5t)
------	-----------



施工例 (4個/1交差部)

製品No	部品名	材質	表面処理	クランプ範囲	重量
①	本体	S45C	JISH8610 有色クロメート	50mmまで	3.1kg
②	ロックマンボルト	高張力鋼			

枠組足場

パイプ類

鉄骨足場

移動式足場

吊足場

支保工

仮囲い・ゲート

梯子・脚立・可搬式作業台

その他

(社)仮設工業会  
認定合格書一覧

資料集