

ラグ²タラップ (アルミ合金製傾斜自在階段)

法面作業用昇降階段 地中梁通路用昇降階段

角度決めはワンタッチ

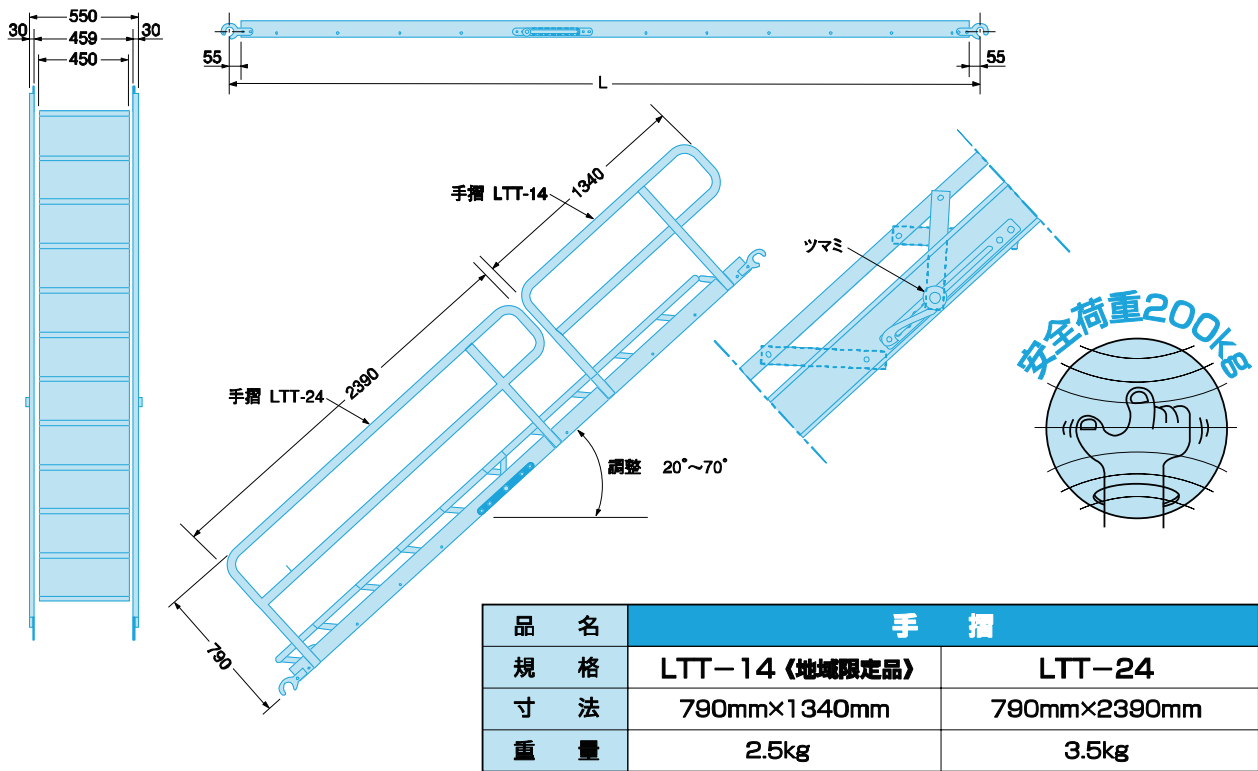
タラップ1枚動かすだけで20°~70°
角度調整OK

安全確保もすばやく

手すりはアルミ製一体型、差し込む
だけで即完成



●対応パイプ径はφ42.7~φ48.6です

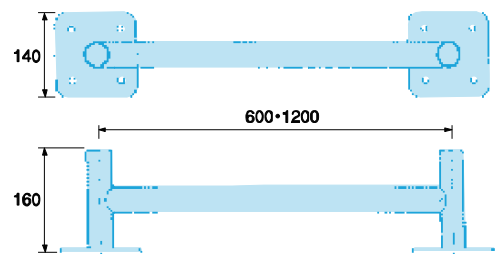


品名	ラグ ² タラップ				
規格	全長 ①	ステップ	本体重量	手摺両面	総重量
LT14	1,400mm	4段	14kg	5kg	19kg
LT24	2,450mm	7段	21kg	7kg	28kg
LT38	3,850mm	11段	35kg	12kg	47kg

仕様・寸法は、改良のため予告なく変更することがありますのでご了承ください。
手摺規格：LTT-14、LTT-24

品名	ラグ ² タラップベース	
規格	LTBB-6	LTBB-12
寸法	幅600mm	幅1,200mm
重量	3.1kg	4.7kg

(地域限定品)



枠組足場

パイプ類

鉄骨足場

移動式足場

吊足場

支保工

仮囲い・ゲート

梯子・脚立・可搬式作業台

その他

(社)仮設工業会
認定合格書一覧

資料集