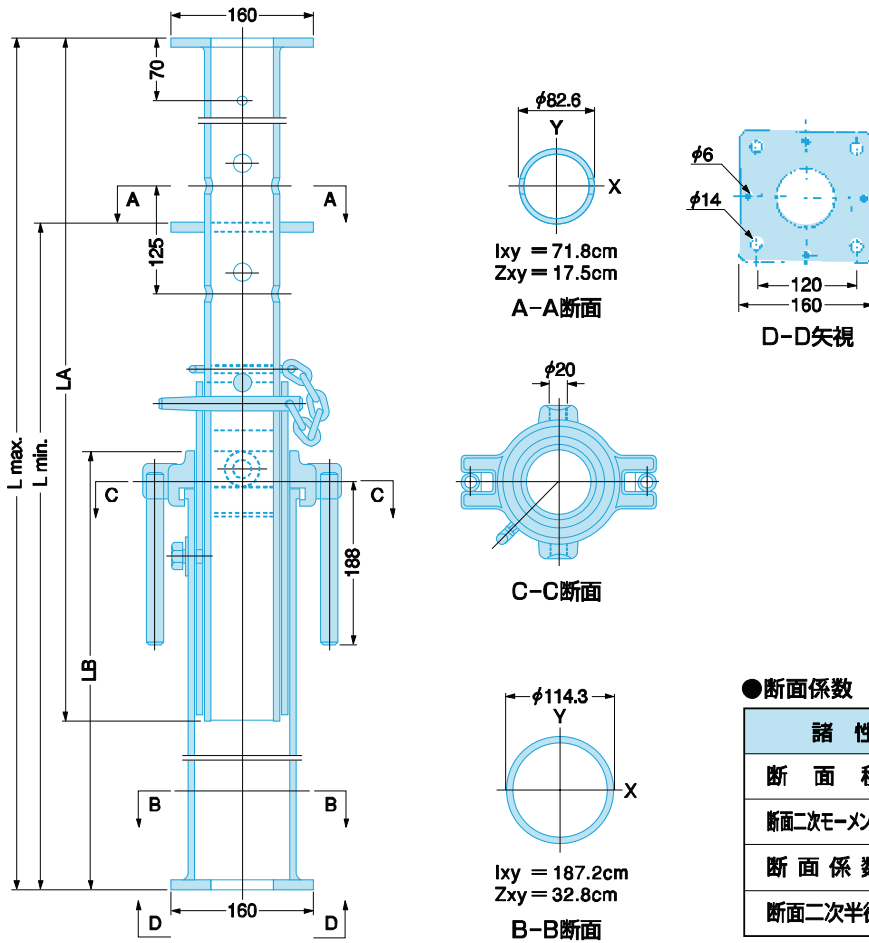


# 強力サポート

〈阪神地区・名古屋センター保有品〉  
 〈千葉センター取扱品〉



●断面係数

| 諸性能                         | 上柱<br>φ82.6×6t | 下柱<br>φ114.3×3.5t |
|-----------------------------|----------------|-------------------|
| 断面積 A cm <sup>2</sup>       | 12.04          | 12.18             |
| 断面二次モーメント I cm <sup>4</sup> | 71.3           | 187.1             |
| 断面係数 Z cm <sup>3</sup>      | 17.26          | 32.75             |
| 断面二次半径 i cm                 | 2.44           | 3.92              |

## ■強力サポートの仕様

| 型式    | 調節長      |          | 上下柱長   |        | 上下柱重量 |      | 総重量<br>kg | 許容耐圧<br>強度(t) |
|-------|----------|----------|--------|--------|-------|------|-----------|---------------|
|       | Lmax(mm) | Lmin(mm) | LA(mm) | LB(mm) | 上柱kg  | 下柱kg |           |               |
| CH24型 | 2400     | 1815     | 1009   | 1629   | 12.5  | 27.8 | 40.3      | 147kN(15.0)   |
| CH32型 | 3200     | 1850     | 1809   | 1629   | 21.2  | 27.8 | 49.0      | 147kN(15.0)   |
| CH40型 | 4000     | 2650     | 2609   | 1629   | 30.3  | 27.8 | 58.1      | 128kN(13.0)   |
| CH50型 | 5000     | 3650     | 3609   | 1629   | 41.6  | 27.8 | 69.4      | 98kN(10.0)    |

●部材表

| 品名 | 規格     | 寸法(mm) | 単重(kg) |
|----|--------|--------|--------|
| 上柱 | CH-24  | 1009   | 12.4   |
|    | CH-32  | 1809   | 21.1   |
|    | CH-40  | 2609   | 30.2   |
|    | CH-50  | 3609   | 41.5   |
| 下柱 | CHO-16 | 1629   | 27.8   |
| ピン | CHP    |        | 0.1    |

枠組足場

パイプ類

鉄骨足場

移動式足場

吊足場

支保工

仮囲い・ゲート

梯子・脚立・可搬式作業台

その他

(社)仮設工業会  
認定合格書一覧

資料集