

ローリングタワー

〈千葉センター保有品〉

■全体構成

図1. タワー全体構成

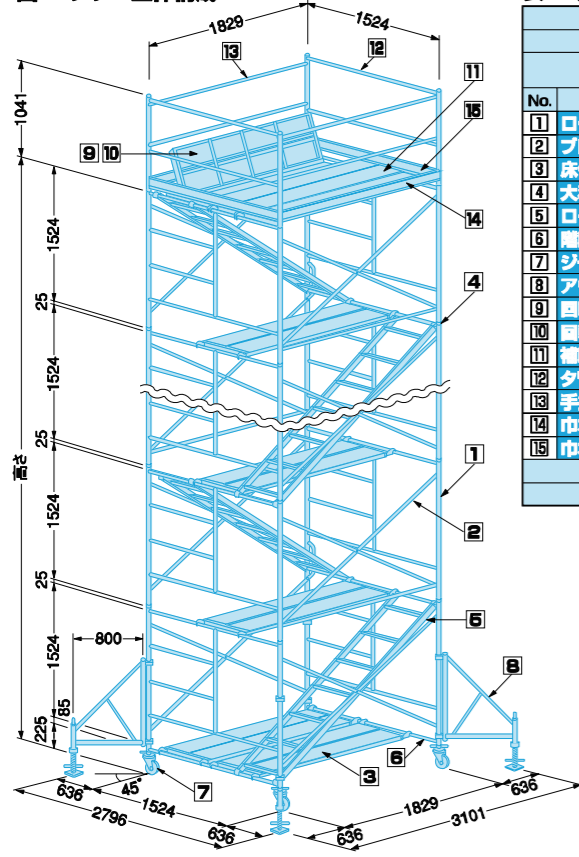
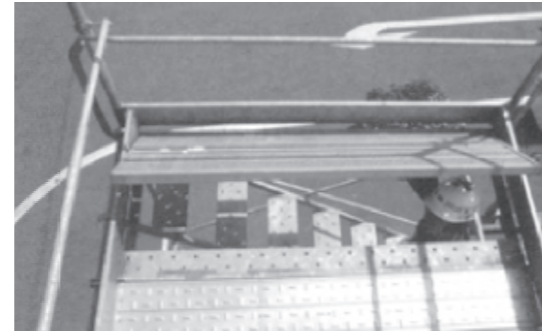


表1. 組合せ数量表

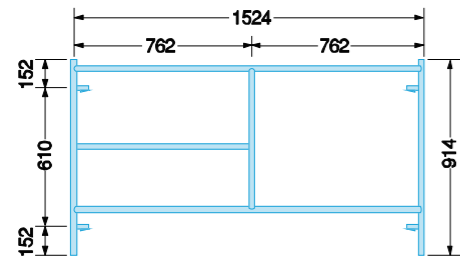
No.	品名	規格	重量(kg)	機材数量(点)						
				1	2	3	4	5	6	7
				1.83	3.39	4.93	6.48	8.03	9.58	11.13
				2.45	2.45	2.45	2.45	2.45	2.45	2.45
				(250)	(250)	(250)	(250)	(250)	(250)	(250)
1	ローリングタワー用梯子枠	A-505L	19.7	2	4	6	8	10	12	14
2	プレス	A-14	4.4	2	4	6	8	10	12	14
3	床付布枠	HPS-518	15.8	3	4	5	6	7	8	9
4	大和式連結ピン	RA-20	0.6	4	8	12	16	20	24	28
5	ローリングタワー用階段	RT-15S	15.8	1	2	3	4	5	6	7
6	階段受	RSB	4.1	2	2	2	2	2	2	2
7	ジャッキ車輪	BL-8	8.0	4	4	4	4	4	4	4
8	アウトリガー	R-500	14.0	-	-	-	-	4	4	4
9	回転踏板フレーム	RT-18F	12.9	1	1	1	1	1	1	1
10	回転踏板	RT-16H	13.2	1	1	1	1	1	1	1
11	補助布枠	HPS-218	8.5	1	1	1	1	1	1	1
12	タワー用手摺枠	A-5	10.7	2	2	2	2	2	2	2
13	手摺棒	A-31	2.3	4	4	4	4	4	4	4
14	巾木A	HA-1	3.7	2	2	2	2	2	2	2
15	巾木B	HA-2	2.5	2	2	2	2	2	2	2
				31	41	51	61	75	85	96
				232	314	396	479	616	698	781

回転踏板、回転踏板フレーム

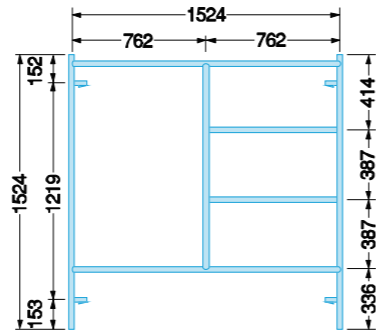


■機材概要

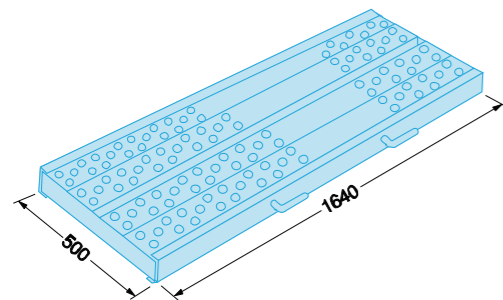
品名	ローリングタワー用調整枠(ピン付)
規格	A-503L
製品重量	14.0kg



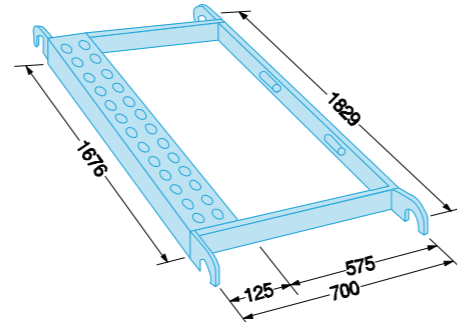
品名	ローリングタワー用梯子枠(ピン付)
規格	A-505L
製品重量	18.0kg



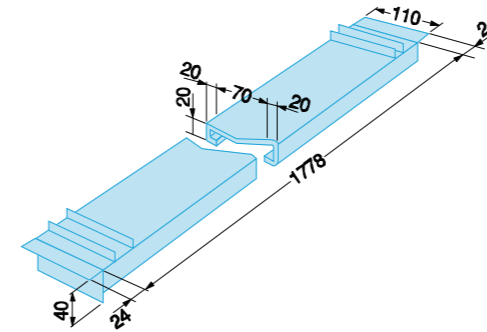
品名	回転踏板
規格	RT-16H
製品重量	13.2kg



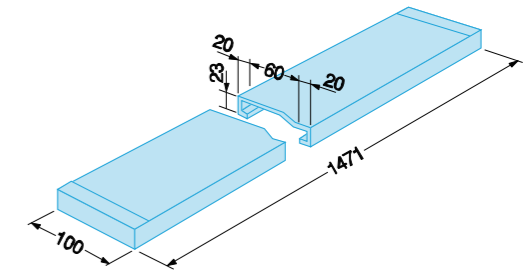
品名	回転踏板フレーム
規格	RT-18F
製品重量	12.9kg



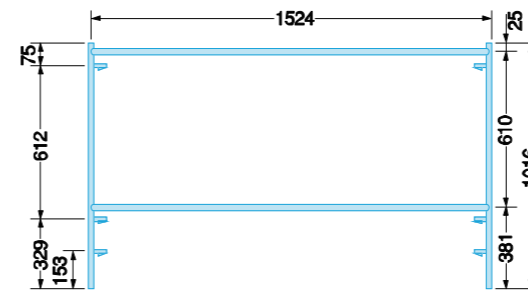
品名	巾木A
規格	HA-1
製品重量	3.7kg



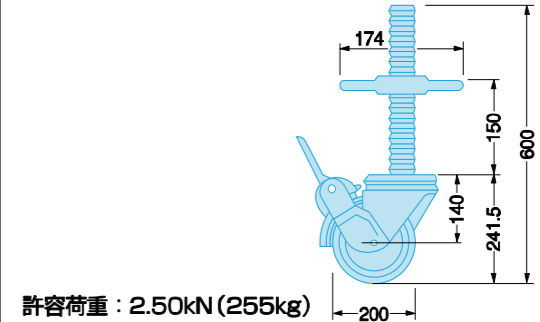
品名	巾木B
規格	HA-2
製品重量	2.5kg



品名	タワー用手摺枠
規格	A-5
製品重量	10.7kg

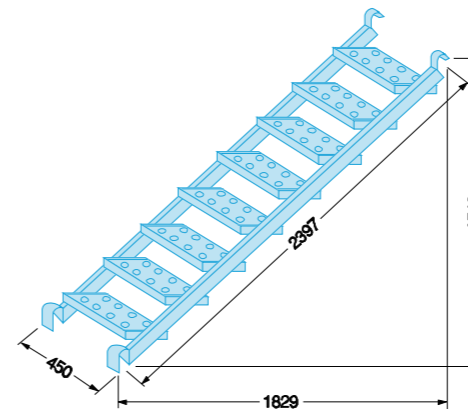


品名	ジャッキ車輪
規格	BL-8
製品重量	7.0kg

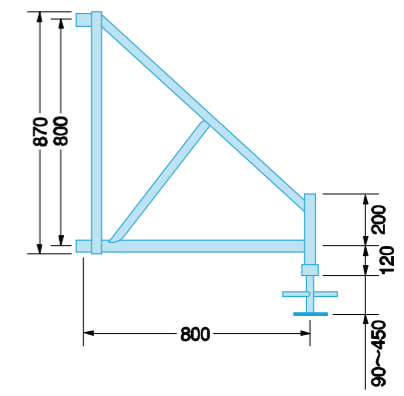


許容荷重: 2.50kN (255kg)

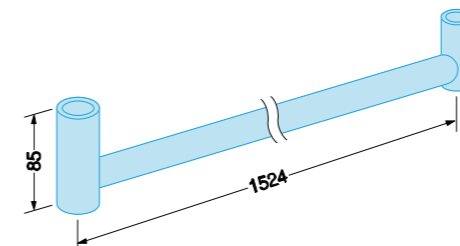
品名	ローリングタワー用階段
規格	RT-15S
製品重量	15.8kg



品名	アウトリガー
規格	R-500
製品重量	14.0kg



品名	階段受
規格	RSB
製品重量	4.1kg



枠組足場

パイプ類

鉄骨足場

移動式足場

吊足場

支保工

仮囲い・ゲート

梯子・脚立・可搬式作業台

その他

(社)仮設工業会 認定合格書一覧

資料集

枠組足場

パイプ類

鉄骨足場

移動式足場

吊足場

支保工

仮囲い・ゲート

梯子・脚立・可搬式作業台

その他

(社)仮設工業会 認定合格書一覧

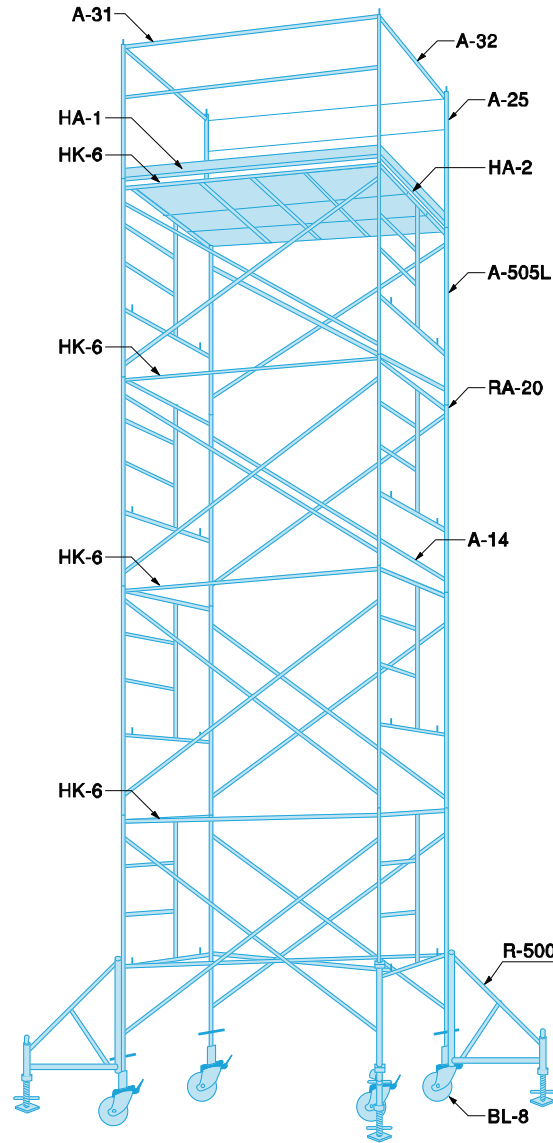
資料集

ローリングタワー

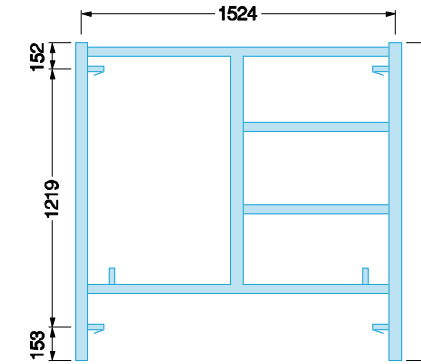
〈阪神地区・名古屋センター保有品〉

■全体構成

図1. タワー全体構成



品名	ローリング枠 (ピン付)	
規格	A-505L	A-503L
製品重量	18.0kg	14.0kg

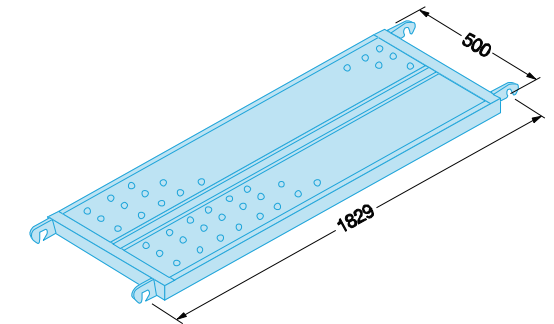


図はA505L

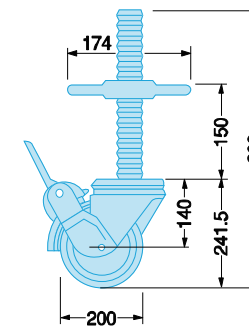
※A-503L、H=914mm 使用プレス：A-08

品名	鋼製布板 (内ツメ)
規格	HK-6
製品重量	16.0kg

〈阪神地区限定品〉



品名	ジャッキ付車輪
規格	BL-8
製品重量	7.0kg



許容荷重：2.50kN (255kg)

品名	アウトリガー
規格	R-500
製品重量	13.0kg

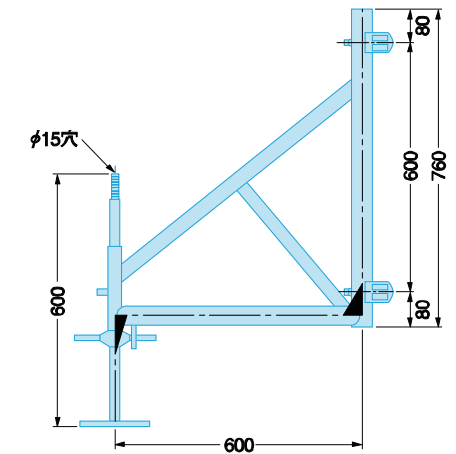


表1. 組合せ数量表 (阪神地区)

品名	規格	段数及び個数				
		1段	2段	3段	4段	5段
梯子枠	A-505L	2	4	6	8	10
鋼製布板	HK-6	3	3	3	3	3
筋違	A-14	2	4	6	8	10
手摺柱	A-25	4	4	4	4	4
手摺 (1829)	A-31	4	4	4	4	4
手摺 (1524)	A-32	2	2	2	2	2
ジャッキ付車輪	BL-8	4	4	4	4	4
巾木 (大)	HA-1	2	2	2	2	2
巾木 (小)	HA-2	2	2	2	2	2
アウトリガー	R-500	—	—	4	4	4

※3段以上はアウトリガーR-500が必要です。
※半段の場合は調節枠A-503Lが必要です。

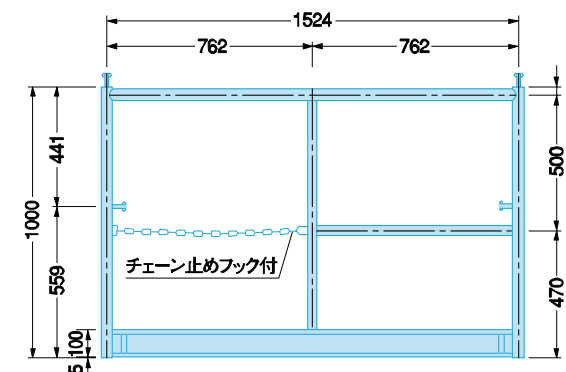
表2. 組合せ数量表 (名古屋センター)

品名	規格	段数及び個数				
		1段	2段	3段	4段	5段
梯子枠	A-505L	2	4	6	8	10
鋼製布板	HPS-518	2	3	4	5	6
	HPS-418	1	1	1	1	1
筋交い	A-14	2	4	6	8	10
手摺わく	A-5	2	2	2	2	2
手摺	A-31	4	4	4	4	4
ジャッキ付車輪	BL-8	4	4	4	4	4
アウトリガー	R-500	—	—	4	4	4
幅木	HA-5	2	2	2	2	2
アームロック	A-125	—	4	8	12	16
	A-126	4	4	4	4	4
連結ピン	A-20	4	8	12	16	20

※3段以上はアウトリガーR-500が必要です。
※半段の場合は調節枠A-503Lが必要です。

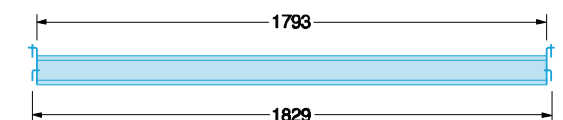
品名	タワー用手摺枠
規格	A-5
製品重量	13.3kg

〈名古屋地区限定品〉



品名	巾木
規格	HA-5
製品重量	2.9kg

〈名古屋地区限定品〉



枠組足場

パイプ類

鉄骨足場

移動式足場

吊足場

支保工

仮囲い・ゲート

梯子・脚立・可搬式作業台

その他

(社)仮設工業会
認定合格書二覧

資料集

枠組足場

パイプ類

鉄骨足場

移動式足場

吊足場

支保工

仮囲い・ゲート

梯子・脚立・可搬式作業台

その他

(社)仮設工業会
認定合格書二覧

資料集