

伸縮ブラケット

枠組足場

パイプ類

鉄骨足場

移動式足場

吊足場

支保工

仮囲い・ゲート

梯子・脚立・可搬式作業台

その他

(社)仮設工業会 認定合格書一覧

資料集

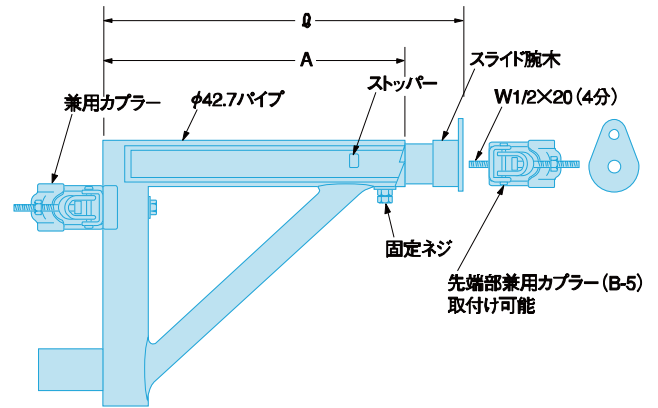
規格	NKB-500
製品重量	3.9kg



規格	NKB-750
製品重量	5.2kg



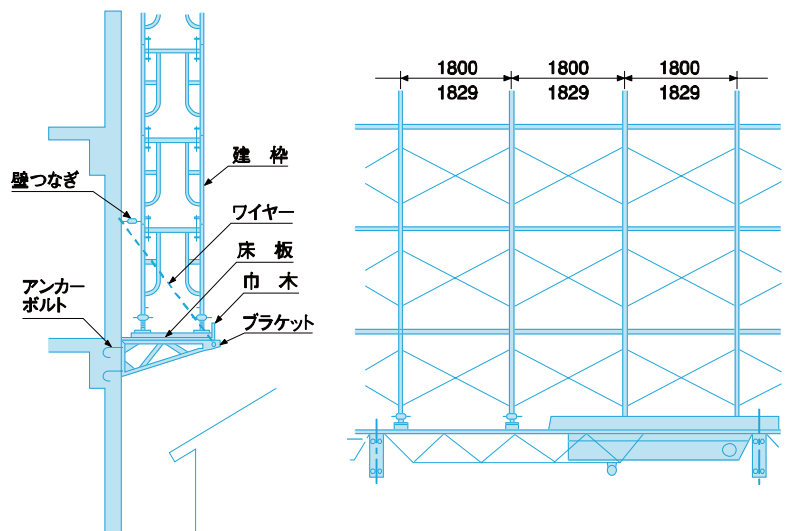
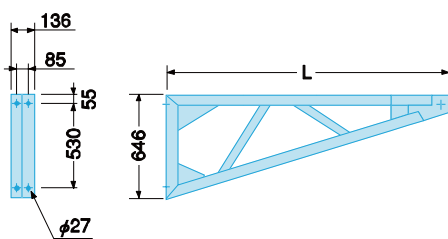
規格	NKB-1000
製品重量	7.0kg



品番	φ調節範囲(mm)	A(mm)	重量(kg)
NKB-500	330~520	300	3.7
NKB-750	530~750	500	5.0
NKB-1000	795~1000	765	7.0

アングルブラケット

規格	単量(kg)	寸法L
BK-16	50.0	1,706
BK-13	44.0	1,400



◆詳しくは資料集P.99をご覧ください。