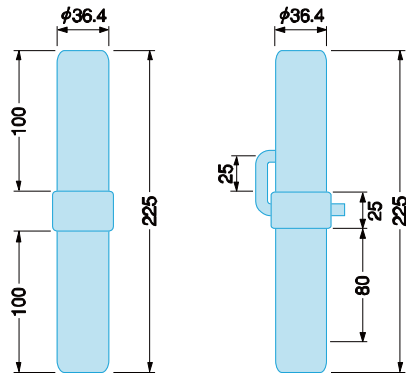
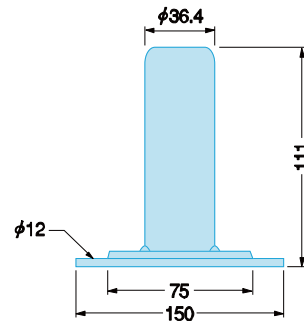


# ジョイント・ベース

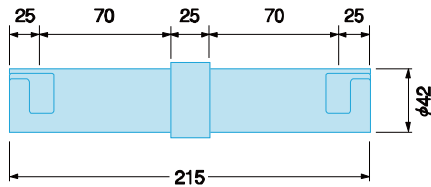
品名	連結ピン φ42.7用	
規格	A-20	RA-20
製品重量	0.5kg	0.6kg



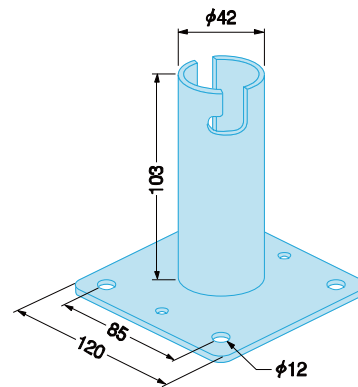
品名	固定ベース φ42.7用	
規格	A-15	
製品重量	1.0kg	



品名	直線ジョイント φ48.6用	
規格	B-20	
製品重量	0.7kg	

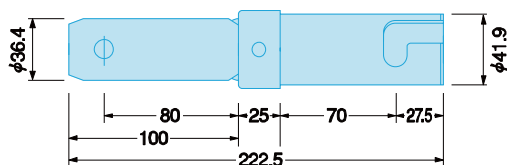


品名	単管ベース φ48.6用	
規格	B-15	
製品重量	0.7kg	

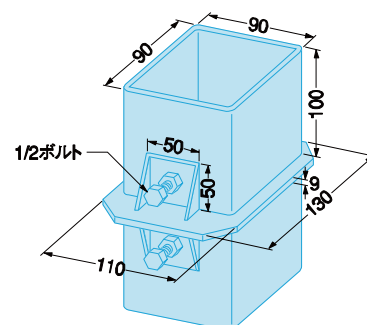


品名	異形ジョイント	
規格	BA-20	
製品重量	0.6kg	

(千葉・名古屋センター保有品)



品名	100角ジョイント	
規格	D-20	
製品重量	3.0kg	



枠組足場

パイプ類

鉄骨足場

移動式足場

吊足場

支保工

仮囲い・ゲート

梯子・脚立・可搬式作業台

その他

(社)仮設工業会  
認定合格書一覽

資料集