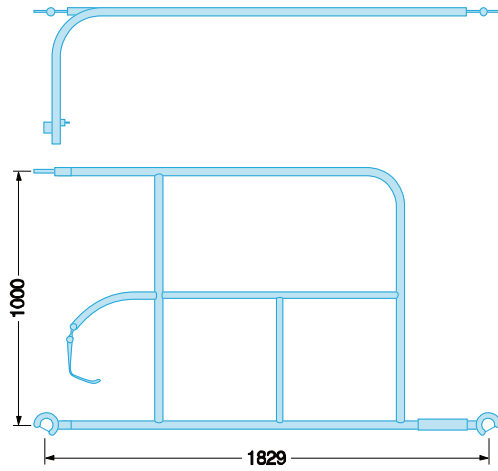
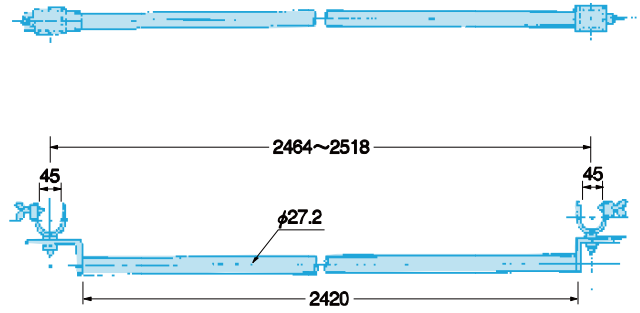


手 摺

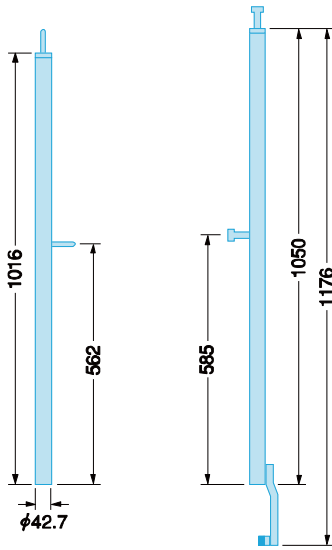
品 名	セフティガード	
規 格	SFG-29	
製品重量	13.0kg	



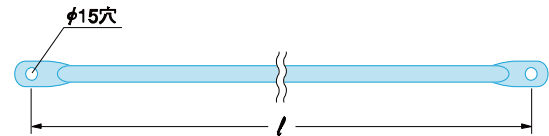
品 名	階段昇降手摺	
規 格	HRM	
使用巾	2,464mm~2,518mm	
製品重量	4.2kg	



品 名	手摺柱	
規 格	A-25	A-25S
製品重量	2.6kg	3.0kg

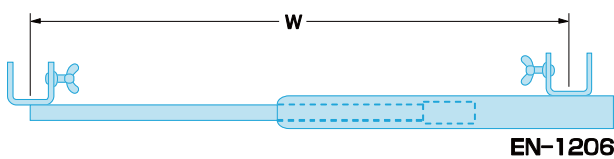


品 名	手 摺	
-----	-----	--

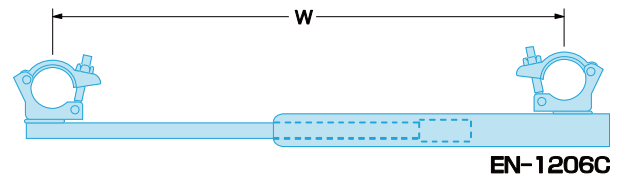


規 格	l (mm)	重量 (kg)	パイプ径
A-31	1,829	1.8	$\phi 21.7$
A-32	1,524	1.5	
A-29	1,219	1.2	
A-27	914	0.9	
A-28	610	0.6	

品 名	エンド・ストッパー (妻側手摺)	
-----	------------------	--



規 格	A (枠巾) (mm)	重量 (kg)
EN-1206	610 ~ 1,219	3.5



規 格	A (枠巾) (mm)	重量 (kg)
EN-1206C	610 ~ 1,219	3.0

枠組足場

パイプ類

鉄骨足場

移動式足場

吊足場

支保工

仮囲い・ゲート

梯子・脚立・可搬式作業台

その他

(社)仮設工業会
認定合格書一覧

資料集